

NVECTECH



NVEC - 14



ЗАСТЕРЕЖЕННЯ

- Будь ласка, уважно прочитайте цей посібник! Використовуйте та обслуговуйте продукт відповідно до специфікації.
- Тримайте оптичну поверхню чистою, будьте обережні, не дряпайте та не торкайтесь скляних поверхонь.
- Якщо залишили відбитки пальців або забруднили лінзи, використовуйте для очищення лише чисті та м'які матеріали.
- Не спрямовуйте монокуляр на яскраве джерело світла (багаття, автомобільні фари, ліхтарі, вуличні ліхтарі, кімнатне освітлення і т. п.).
- Якість зображення залежить від середовища та погодних умов.
- Вийміть батарею з пристрою, коли не збираєтесь його використовувати тривалий час.
- Бережіть пристрій від вологи, різких перепадів температур, падінь та ударів.
- Будь ласка, одягніть захисну кришку, коли пристрій перевозиться або транспортується.
- Щоб захистити ЕОП, будь ласка одягніть захисну кришку об'єктива, коли пристрій не використовується або використовується в умовах сильного сонячного світла

ЗМІСТ

ЗАГАЛЬНЕ	3
СПЕЦИФІКАЦІЯ	4
ВМІСТ	5
ДЕТАЛІ	6
ЗБІРКА	7
ДІЇ	8
ОБСЛУГОВУВАННЯ	10
ПРОБЛЕМИ	11
NVESTECH	13

ЗАГАЛЬНЕ

Опис пристрою:

NVEC-14 можна використовувати як ручний пристрій, або кріпити на шоломі, користувач може працювати з пристроєм при місячному або зоряному світлі включаючи - мобільність, використання зброї, ближнє спостереження, читання карти, у транспортному засобі, обслуговування та надання першої допомоги.

NVEC-14 можна регулювати по вертикалі або горизонталі коли він встановлений на шоломі має функцію ручного регулювання.

Є ІЧ-освітлювач. Сильний захист від світла. При низькому індикаторі батареї пристрій вимкнеться. Вимикається в умовах пересвіту довше ніж 60 секунд.

СПЕЦИФІКАЦІЯ

Специфікація прибору

Модель	NVEC-14
Збільшення	1X
Об'єктив	25мм; F1.2
Кут огляду	40°
Фокусна відстань	0.25м ~ +∞
Окуляр	25мм
Діоптрії	-4 ~ +2
Світлодіоди, індикатори (в куту зору)	ІЧ-освітлювач Вимикається при перегортанні Захист від пересвіту Індикатор низького заряду батареї
ЕОП	GEN 2+ (≥64 лінії/мм)
Сумісність	MX10160 контакт, NVVT 3 кабель
ІЧ-освітлювач	850нм
Тип батареї	1 АА батарея
Час роботи	55 годин
Рівень захисту	IP67
Робоча температура	-40°C ~ +50°C
Вага	270г±5%
Розмір	96мм×57мм×69мм

ВМІСТ



NVES - 14



Довгий наочник



Кріплення

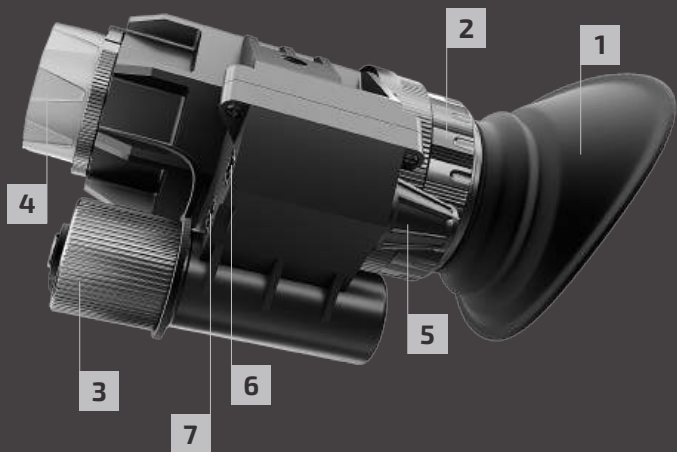


Пластиковий кейс



Інструкція

ДЕТАЛІ



№	Специфікація
1	Наочник
2	Окуляр
3	Кришка батареї
4	Об'єktiv
5	Ручка потенціометра
6	ІЧ-освітлювач
7	Індикатор освітленості

ЗБІРКА

Встановлення батареї

Примітка:

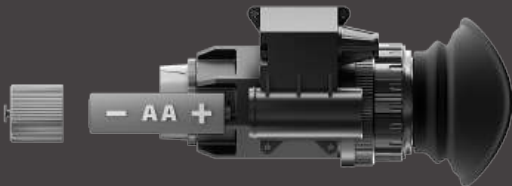
Щоб захистити трубку підсилювача, коли NVEC-14 знаходиться у режимі очікування або не використовується або при денному світлі, зберігайте захисну кришку об'єктива надійно закріплений на лінзі.

Примітка:

Якщо пристрій працює при температурах нижче -20°C (-4°F), використання лужної батареї не є рекомендовано, оскільки сильний холод буде негативно впливати на термін служби батареї. У цих умовах, рекомендується використовувати літій-залізо дисульфідна батарея типу AA 1,5 В або її еквівалент.

Встановіть батарею наступним чином:

1. Відкрутіть кришку батареї;
2. Вставте батарейку типу AA (дотримуючись полярності - маркування на корпусі пристрою);
3. Надійно закрутіть кришку батареї.



Дії

Вимкнення живлення при перевероті прибору:

- Натисніть ручку потенціометра 3 рази (з інтервалом до 1 с);
- Увімкнено: блимне синім двічі (інтервал 500мс);
- Вимкнено: блимне синім двічі (інтервал 250мс);
- Переверніть на $>90^\circ$ щоб пристрій вимкнувся;
- Переверніть назад щоб увімкнути знов.

Захист від пересвіту:

- Натисніть ручку потенціометра 5 раз (з інтервалом до 1 с);
- Увімкнено: блимне зеленим двічі (інт. 500мс);
- Вимкнено: блимне зеленим двічі (інт. 250мс);
- Перевищення освітленості протягом 1 хвилини (значення сенсору IC - 120) - вимкнення ОЕП;
- Щоб увімкнути живлення, знову натисніть ручку потенціометра.

ІЧ-освітлювач:

- Тисніть ручку потенціометра протягом 2 секунд, щоб увімкнути/вимкнути ІЧ-освітлювач;
- Індикатор стану постійно світиться червоним - ІЧ підсвічування увімкнено, і навпаки.

Примітка:

Якщо увімкнена функція автоматичного вимикання ОЕП при перегортанні пристрою, то разом з ОЕП також буде вимкнено ІЧ підсвітлювач.

Перевірка рівня заряду батареї:

- Коли напруга батареї менше 1,1 В, червоний індикатор стану блимає 500 мс кожні 10 с;
- Коли напруга перевищить 1,2 В, червоний індикатор перестане блимати та вимкнеться.

Автоматичний сплячий режим:

- ЕОП автоматично вимкнеться, якщо пристрій залишався нерухомим більше 3 хв.
- ЕОП буде знову включений якщо зміниться положення пристрою.

ОБСЛУГОВУВАННЯ

Примітка:

- NVEC-14 є точним фотоелектричним приладом з якими слід поводитися обережно.
- Не дряпайте лінзи та не торкайтеся їх руками.
- Не витирайте лінзи мокрим папером для об'єктива або коли вони вологі - це може пошкодити покриття.

Під час чищення пристрою не подряпайте залишайте подряпин та відбитки пальців на лінзах. Неправильне очищення може пошкодити оптичну систему.

Інструкції до очищення лінз:

1. Не використовуйте абразивні матеріали, такі як папір або щітку для чищення.
2. Протирайте лише тоді, коли є видимі забруднення.
3. Рекомендовані матеріали для очищення лінз: тканина оптичного класу, чиста вода (деіонізована або інше), ізопропіловий спирт (IPA).

ПРОБЛЕМИ

1. Не вмикається пристрій:

- Перевірте, чи правильно встановлено батарея, напрямок батареї і чи достатній зв неї заряд. Перевірте, чи закрита кришка батареї, чи є пошкодження або деформації.
- Замініть батарею або встановіть її правильно.
- Очистіть контактні поверхні кришки батареї.

2. Кришку батареї важко зняти:

- Перевірте, чи не пошкоджена кришка батареї.
- Якщо пошкоджена зверніться до служби підтримки клієнтів.

3. ІЧ підсвічувач не вмикається:

- Увімкніть ІЧ-підсвічування в темному місці. Візуально оцініть чи він освітлює.
- Якщо ІЧ-підсвічування не вмикається, зверніться до служби підтримки клієнтів.

4. Світлодіодний індикатор не працює:

- Візуально огляньте.
- Зверніться до служби підтримки клієнтів.

5. Погана якість зображення:

- Перевірте фокус об'єктива або окуляра.
- Перевірте, чи є запотівання або бруд на лінзах. Пошкодження оптичних компонентів.
- Перефокуйте об'єктив. Якщо якість зображення все ще низька зверніться до служби підтримки клієнтів.

6. Неможливо прокрутити кільце фокусування:

- Перевірте, чи воно не зігнуте або зламане.
- Якщо так зверніться до служби підтримки клієнтів.

7. Кільце окуляра не можна прокрутити:

- Перевірте, чи воно не зігнуте чи зламане.
- Якщо так зверніться до служби підтримки клієнтів.

8. Пристрій не вимикається при пересвіті:

- При денному світлі або яскравому освітленні у кімнаті (не флуоресцентне світло): закрийте кришку об'єктива та увімкніть пристрій, щоб перевірити, чи відключається живлення через 60 секунд.
- Якщо ні зверніться до служби підтримки клієнтів.

NVECTECH

Модель/Model:

Серійний номер/Serial number:

Дата продажу/Date of sale:

Печатка та підпис продавця/
Seal and signature of the seller:

вул. Космічна 49-г,
Дніпро, Україна
site: www.nvectech.com
e-mail: info@nvectech.com

Виробник: ТОВ НВЕКТЕХ

+38 093 698 11 67
+38 098 758 75 85
+38 063 785 78 55
+38 095 761 13 92

Технічна підтримка:

+380 (98) 758 75 85
+380 (95) 761 13 92

www.nvectech.com



ГАРАНТІЯ 1 РІК!

